

EN	SOLAR GARDEN SHOWER EASY INSTRUCTIONS FOR USE AND INSTALLATION	2-3
DE	SOLAR GARTENDUSCHE GEBRAUCHS- UND MONTAGEANLEITUNG	4-5
FR	DOUCHE SOLAIRE DE JARDIN EASY NOTICE DE MONTAGE ET D'UTILISATION	6-7
PL	OGRODOWY PRYSZNIC SŁONECZNY INSTRUKCJA OBSŁUGI I MONTAŻU	8-9
RU	СОЛЯРНАЯ ДУШЕВАЯ УСТАНОВКА ДЛЯ ДАЧИ ИНСТРУКЦИЯ ПО ЭКСПЛУАТАЦИИ И УСТАНОВКЕ	10-11



Version 4 / September 2014

Version 4 / September 2013

Version 4 / September 2013

wersja 4 / wrzesień 2013

вариант 4 / сентябрь 2013

SOLAR PORTABLE GARDEN SHOWER

INSTRUCTIONS FOR USE AND INSTALLATION

Description:

Solar garden shower is designed as a single-piece column, whose PVC casing serves as a hot water tank and also acts as a solar collector. This casing is self-supporting. Water inlet fittings are stored inside the body of the column. Operating lever, shower head and shower head holder are placed outside the shower body. The lower part of the column is provided with a mounting base. The inlet valve is located in the rear lower part of the column.

Use:

The device is intended for use in private premises, such as gardens, and as an accessory for garden pools or private tennis courts. It is used for individual showering of people. It is not intended for use by the general public or for commercial purposes.

Marking of instructions in the manual:

Safety instructions contained in this manual, failing which may cause personal injury, are indicated by the general symbols for danger:



Security marking conforming to ČSN ISO 3864 standard

Safety instructions:

All safety instructions in this manual should be observed at all times!

This manual contains basic instructions which must be observed during installation and operation of solar showers. Non-compliance may result not only in a health hazard but also a threat to the environment and the equipment itself.

Garden solar shower is designed only for outdoor showering of people with water. When using it for other purposes or in rebuilding, which was not authorized by the manufacturer, the manufacturer disclaims all liability for damages and all warranty claims are abolished.

For hygiene reasons drain water from solar shower before or after a long period of disuse. See **Maintenance and winterizing**. If the water in the shower is not replaced regularly, microorganisms can grow causing health problems.

The device must not be used by people who are not familiar with the operation of solar shower in the scope of this guide.



With regard to the temperature of water inside the body of the shower, which may reach 60 to 70°C, it is recommended at first to turn the valve lever to the right by its deflection away from the shower body and turn on cold water and only after that mix the water to the desired temperature by turning the valve lever to the left. This prevents unwanted showering with overheated water!



After a certain period of shower inactivity, even a small amount of water in the supply hose to the tap can be warmed up. For safe use it is necessary to release some water (approx. 3 seconds).

Assembly instructions:

Place the solar shower in a location with plenty of sunshine and nearby the water system. Mount it perpendicular to the firm and level surface, preferably with dowels onto concrete or ceramic tiles, or with special nails deep into the earth. See **FIGURE 1**

Screw the arm with shower head to the shower valves outlet on the front part of the shower column.

There is the screw joint for shower fittings (1/2 ") in the lower rear part of the shower column; for easy connection to the water supply device a hose quick coupler is supplied. Connect to it the still unactuated external water supply. After connecting the water pipes to the body of the shower, open the water inlet.

Do not remove or modify the standard screw inlet fittings on the shower. It should be noted that the connection of inlet fittings and shower body is made of plastic. Therefore, use a reasonable force when connecting the water mains and hand tighten, whenever appropriate. Use only standardized, approved and undamaged plumbing mounting hardware for connecting solar shower fittings to the water mains or domestic water supply plant.

After connecting the solar shower to the water supply, fill the tube of the shower water and make it bleed. Open the water supply valve to the solar shower and at the same time put the shower to the "open" hot position using the control lever. Leave it fully open until water starts flowing continuously from the shower head. Push the control lever to the „closed“ position. Solar shower is ready for operation.

Finally, check the leak tightness of fitting joints.

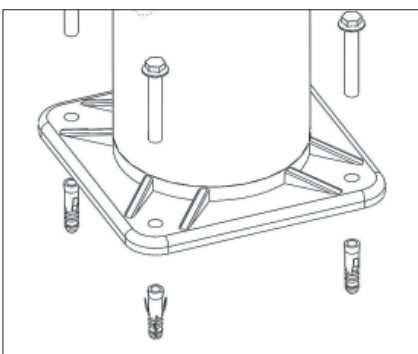


Figure 1 - Anchoring the shower

SOLAR PORTABLE GARDEN SHOWER

INSTRUCTIONS FOR USE AND INSTALLATION

Maintenance, winterizing:

Garden solar shower requires no special maintenance.

Keep the solar shower clean.

After the end of season, disconnect the solar shower completely from the water source. Overturn the shower and discharge thoroughly all the water from the body through the shower head outlet; the lever faucet must be in "open" position between hot and cold. Following the discharge, a residual amount of water (max 0.3 litres) will remain in the shower due to its design. This residual water no longer causes damage to the shower. During storage, make sure the lever faucet and shower head remain dry; wrap them tightly to protect against penetrating moisture.

During the off-season, store the product in a dry place, protected from frost.

Transport and storage:

In order to prevent damage and loss of individual components, the original packaging should not be opened until immediately before assembly.

Basic parameters of solar showers:

Solar shower tank volume: 20 litres

Maximum allowable water pressure at the inlet of the valve: 6 bar

Body height: 2080 mm

Net weight: 5.3 kg

Bottom plate for anchoring: 4 holes \varnothing 9 mm with 130x130 mm pitch

Warranty Conditions:

Assuming that all the conditions of use specified by the manufacturer are met, the manufacturer provides a product warranty of 24 months from the date of receipt of the product.

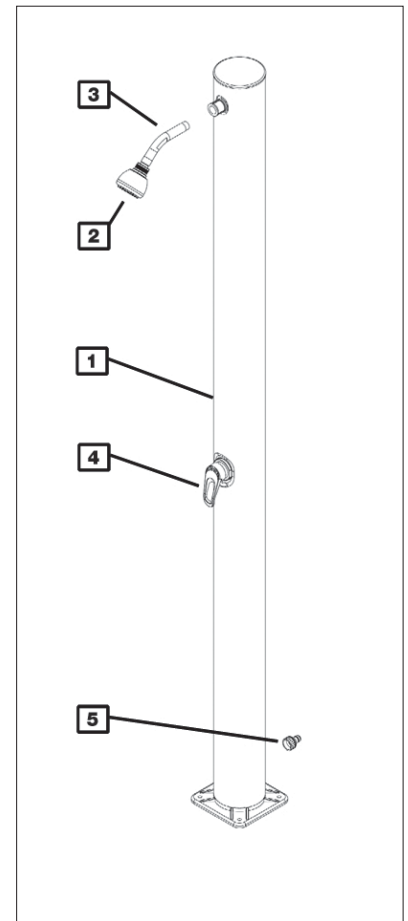
The Supplier is not liable for defects and damage caused by improper installation, improper use or improper winterizing procedure.

Service and spare parts are provided by the Seller through a network of stores.

Manufacturer, GARSYS, s.r.o. We reserve the right to make changes to the product.

Description of the shower set:

- 1 – Shower body
- 2 – Shower head
- 3 – Arm of the shower head
- 4 – Lever faucet
- 5 – Hose quick coupler



Beschreibung:

Die Gartensolardusche besteht aus einer Duschsäule, deren Ummantelung aus PVC als Warmwasserspeicher dient und gleichzeitig als Sonnenkollektor funktioniert. Diese Ummantelung ist selbsttragend. Die Armaturen für Wasserleitungen befinden sich im inneren der Duschsäule. Einhandmischer, Duschkopf und Duschkopfhalter sind von außen an der Duschsäule angebracht. Im unteren Teil der Duschsäule befindet sich ein Montagesockel. An der unteren Rückseite der Duschsäule befindet sich die Befüll- und Entleer-Armatur.

Anwendung:

Die Solardusche ist für den privaten Einsatz bestimmt, wie beispielsweise im Garten, am Poolbereich oder auf privaten Tennisplätzen. Sie dient zum individuellen Duschen von Personen. Zur Verwendung durch breite Öffentlichkeit und zum gewerblichen Einsatz ist diese Dusche nicht geeignet.

Symbole in der Gebrauchsanleitung:

Die Sicherheitshinweise in dieser Gebrauchsanleitung werden als allgemeine Symbole für Gefahr dargestellt, bei ihrer Nichteinhaltung kann die Gesundheit von Personen gefährdet werden:



Sicherheitshinweis, entsprechend der Norm ČSN ISO 3864.

Sicherheitshinweise:

Alle in dieser Gebrauchsanleitung angeführte Sicherheitshinweise müssen ausnahmslos befolgt werden!

Diese Gebrauchsanleitung enthält grundlegende Hinweise, die bei der Installation und beim Gebrauch der Solardusche unbedingt zu befolgen sind. Die Nichteinhaltung von diesen Sicherheitshinweisen kann nicht nur die Gefährdung von Personen sondern auch die Gefährdung von der Umgebung und der Anlage selbst zu Folge haben.

Die Gartensolardusche ist ausschließlich für Außenanwendung und Duschen von Personen bestimmt. Bei Verwendung für andere Zwecke oder bei einem Umbau, der vom Hersteller nicht empfohlen wurde, ist der Hersteller für eventuell entstandene Schäden nicht verantwortlich und alle Gewährleistungsansprüche können nicht geltend gemacht werden.

Aus hygienischen Gründen wird empfohlen das Wasser aus der Dusche bei längerem Nichtgebrauch abzulassen. Siehe Abschnitt Wartung und Winterfestmachung. Wird das Wasser in der Dusche nicht regelmäßig ausgetauscht, können sich dort Mikroorganismen bilden, die gesundheitliche Probleme verursachen können.

Die Solardusche darf nicht von Personen verwendet werden, die mit dieser Gebrauchsanleitung nicht vertraut sind.



Bezüglich der Wassertemperatur im Inneren der Dusche, die die Werte von bis zu 60 – 70°C erreichen kann, wird empfohlen zuerst Kaltwasser laufen lassen, indem man den Einhandmischer nach rechts und in Richtung von der Duschsäule bewegt, und erst danach nach links bewegen, um die gewünschte Wassertemperatur zu erreichen. Dadurch wird ein unerwünschtes Duschen mit zu heißem Wasser vermieden!



Nach einer gewissen Zeit der Nichtnutzung der Dusche kann auch geringe Wassermenge im Zuleitungsschlauch sehr warm werden. Zur sicheren Anwendung sollte man zuerst etwas Wasser ablassen (ca. 3 Sekunden).

Montageanleitung

Suchen Sie für die Solardusche einen sonnigen Standplatz in Wasseranschlussnähe. Installieren Sie die Dusche senkrecht, möglichst auf einem festen und waagerechten Untergrund. Am besten mit Hilfe von Dübeln auf eine Betonplatte oder Keramikfliesen, gegebenenfalls mit speziellen Nägeln tief in der Erde. Siehe ABBILDUNG 1

Befestigen Sie den Brausehalter mit dem Duschkopf an der Vorderfront der Duschsäule. An der unteren Rückseite der Duschsäule befindet sich der Wasseranschluss (1/2"), für schnellen Anschluss an die Wasserleitung ist im Lieferumfang eine Schnellschlauchkupplung enthalten. Dort schließen Sie den externen Wasseranschluss an, danach können Sie die Wasserzufuhr öffnen.

Es ist verboten die standardisierte Anschlussverschraubung zu demontieren oder zu ändern. Es sollte beachtet werden, dass der Armaturenanschluss im Kunststoff montiert wird. Deshalb verwenden Sie beim Anschluss an das Wasser angemessene Kraft, wenn möglich, ziehen Sie die Verbindung mit der Hand nach. Zum Anschluss der Solardusche an das öffentliche Wassernetz verwenden Sie bitte ausschließlich standardisierte, genehmigte und unbeschädigte Montagebauteile.

Nach dem Wasseranschluss der Solardusche füllen Sie diese vollständig mit Wasser ein und führen Sie gleichzeitig ihr Entlüften durch: Öffnen Sie das Ventil der Wasserversorgung und bewegen Sie gleichzeitig den Einhandmischer in die Position Warmwasser und lassen ihn voll geöffnet, bis aus dem Duschkopf fließend Wasser strömt. Bewegen Sie den Einhandmischer in die Position „geschlossen“. Die Solardusche ist betriebsbereit.

Anschließend überprüfen Sie alle Verbindungen nach Dichtheit.

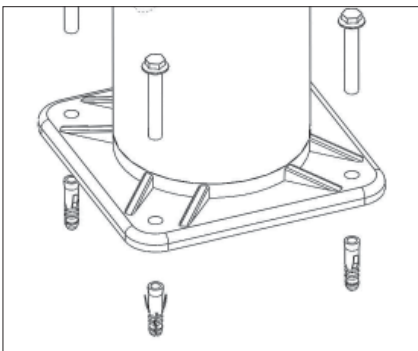


Abbildung 1 -
Verankerung der Dusche

Wartung und Winterfestmachung:

Die Gartensolardusche bedarf keiner besonderen Wartung. Halten Sie die Solardusche sauber.

Nach Ablauf der Saison trennen Sie die Solardusche von der Wasserzufuhr und lassen das komplette Wasser über die Öffnung für den Duschkopf aus der Dusche ab, indem Sie die Dusche umdrehen. Der Einhandmischer ist geöffnet und befindet sich in der Position zwischen kalt und warm. Nach dem Ablassen vom Wasser bleibt in der Dusche eine geringe Restwassermenge aufgrund ihrer Konstruktion übrig (max. 0,3 l). Dieses Restwasser verursacht keine Schäden an der Dusche. Achten Sie während der Lagerung darauf, dass der Einhandmischer und der Duschkopf trocken bleiben - packen Sie beide Teile dichtfest gegen das Eindringen von Feuchtigkeit ein.

Lagern Sie das Produkt während der Nebensaison trocken und frostgeschützt.

Transport und Lagerung:

Um Schäden und Verluste der einzelnen Komponente zu vermeiden, entfernen Sie die Originalverpackung erst unmittelbar vor der Montage.

Grundparameter der Solardusche:

Volumen des Wasserspeichers: 20 l

Maximal zulässiger Wasserdruck am Einlassventil: 6 bar

Höhe der Duschsäule: 2080 mm

Gewicht Netto: 5,3 kg

Verankerungsständer: 4 x Loch \varnothing 9 mit Abstand von 130x130 mm

Gewährleistungsbedingungen:

Unter der Voraussetzung der Einhaltung aller vom Hersteller empfohlenen Verwendungsbedingungen gewährleistet der Hersteller auf das Produkt eine Garantie von 24 Monaten nach der Produktübernahme.

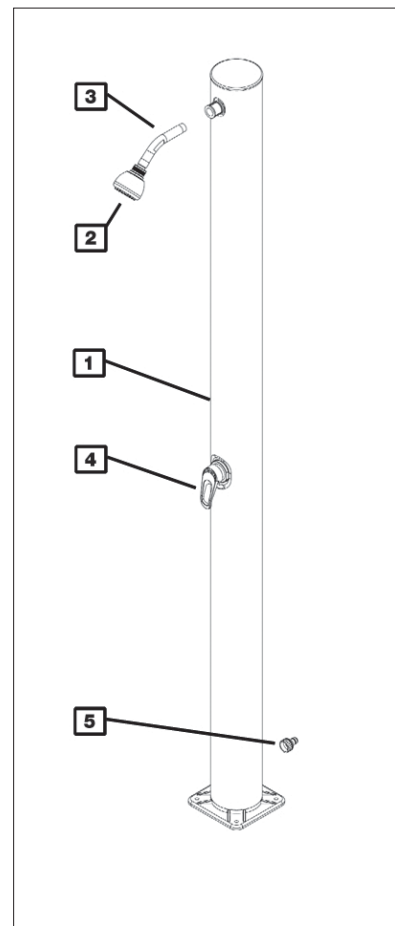
Der Lieferant haftet nicht für Mängel und Schäden, die durch unsachgemäße Montage, unsachgemäße Verwendung oder unsachgemäße Winterfestmachung entstanden sind.

Für Service und Ersatzteile sorgt der Verkäufer im Rahmen seiner Verkaufsstellen.

Der Hersteller, GARSYS, s.r.o. behält sich das Recht vor am Produkt Änderungen vorzunehmen.

Beschreibung der Teile:

- 1 – Duschsäule
- 2 – Duschkopf
- 3 – Duschkopf-Verlängerung
- 4 – Einhandmischer
- 5 – Schnellschlauchkupplung



Description:

La douche solaire de jardin est constituée d'un corps monocoque formé d'une colonne dont l'enveloppe en PVC est utilisée comme réservoir d'eau chaude ainsi que collecteur solaire. Cette enveloppe est autoportante. Les conduites d'arrivée d'eau sont logées à l'intérieur du corps de la douche. Le robinet à levier de commande, le pommeau de douche et le support du pommeau de douche sont placés à l'extérieur du corps de douche. La partie inférieure de la colonne est équipée d'un pied de montage. Dans la partie inférieure arrière du pied est placé le raccordement de remplissage.

Utilisation:

L'équipement est conçu pour une utilisation dans les lieux privés tels que les jardins, les courts de tennis privés et en complément des piscines de jardin. Il est destiné aux douches individuelles des personnes. Il n'est pas destiné à être utilisé par un large public ou dans des objectifs commerciaux.

Désignation des instructions dans la notice d'utilisation:

Les consignes de sécurité mentionnées dans cette notice d'utilisation sont désignées à l'aide des symboles généraux de danger. Leur non-respect peut mettre en danger la santé des personnes.

 Avertissement de sécurité correspondant à la norme ČSN ISO 3864.

Consignes de sécurité:


Il est nécessaire de respecter sans exception toutes les consignes de sécurité mentionnées dans cette notice d'utilisation !


Cette notice d'utilisation énonce toutes les instructions de base qu'il faut respecter pendant l'installation et l'utilisation de la douche solaire. Le non-respect des consignes de sécurité peut avoir pour conséquence non seulement la mise en péril de la santé des personnes mais aussi l'équipement lui-même et son environnement.

La douche solaire de jardin est conçue uniquement pour être utilisée à l'extérieur et par des personnes. Si elle est utilisée dans d'autres buts ou en cas de modification non-autorisée par le fabricant, le fabricant refuse toute responsabilité dans les éventuels dommages et l'ensemble des droits à la garantie disparaissent.

Pour des raisons d'hygiène, videz l'eau de la douche solaire avant ou après une longue période d'inactivité (se reporter au chapitre **Entretien et hivernage**). Si l'eau de la douche n'est pas changée régulièrement, des microorganismes peuvent s'y multiplier et causer des problèmes de santé.

L'équipement ne doit pas être utilisé par des personnes qui n'ont pas pris connaissance du maniement de la douche solaire décrit dans cette notice d'utilisation.

 La température de l'eau à l'intérieur du corps de la douche peut atteindre 60 - 70°C. Nous recommandons de tourner d'abord le levier du robinet vers la droite et faire tout d'abord couler un courant d'eau froide et mélanger ensuite l'eau du corps de la douche par une rotation du levier vers la gauche pour obtenir la température désirée. Vous éviterez alors de prendre une douche avec une eau trop chaude !

 Une petite quantité d'eau chaude peut rester dans le tuyau d'arrivée du robinet après un certain temps d'inutilisation de la douche. Pour une utilisation en toute sécurité, laissez tout d'abord couler un peu d'eau (environ 3 secondes).

Instructions de montage:

Prévoyez d'installer la douche solaire à un emplacement suffisamment exposé au rayonnement solaire et à proximité d'une conduite ou tuyau d'arrivée d'eau. Montez-la verticalement, sur une base solide et horizontale. Au mieux à l'aide de chevilles sur une dalle en béton ou une dalle céramique, éventuellement en profondeur à l'aide de piquets spéciaux plantés en terre (voir la FIGURE 1).

Vissez le pommeau de douche à la sortie placée sur la face avant et supérieure du corps de la douche. Le raccord d'arrivée d'eau (1/2") est placé à l'arrière et en bas du corps de la douche pour un raccordement facile de l'équipement à une conduite ou tuyau d'arrivée d'eau. Un raccord fait partie de la livraison. Connectez-y l'arrivée extérieure d'eau fermée. Ouvrez le robinet d'arrivée pour connecter la conduite d'eau au corps de la douche.

Il est interdit de démonter ou modifier le raccord standard de la douche. Il est important de comprendre que le raccordement d'arrivée et le corps de la douche sont réalisés en aluminium. C'est pourquoi vous n'utiliserez que la force nécessaire au raccordement à la conduite d'arrivée d'eau et serrerez si possible à la main cette connexion. N'utilisez exclusivement que des pièces de raccordement standardisées, approuvées et intactes pour le raccordement d'arrivée d'eau du réseau de distribution ou de la station d'eau domestique à la douche solaire.

Après raccordement de la douche solaire à l'arrivée d'eau, effectuez le remplissage complet du tube de la douche et en même temps sa purge : ouvrez la vanne d'arrivée d'eau à la douche solaire et ouvrez en même temps le robinet à levier de la douche en position eau chaude puis laissez-le entièrement ouvert jusqu'à ce que l'eau commence à couler de façon continue du pommeau de douche. Enfoncez le levier de commande en position « fermée ». La douche solaire est prête à être utilisée.

Vérifiez à la fin du montage l'étanchéité des raccords.

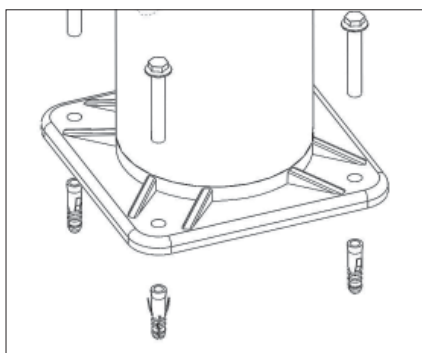


Figure 1 -
Ancrage de la douche

Entretien, hivernage:

La douche solaire de jardin n'exige pas d'entretien particulier. Gardez la douche solaire propre.

A la fin de la saison, déconnectez complètement la douche solaire de l'arrivée d'eau et videz soigneusement toute l'eau du corps à travers le tuyau du pommeau de douche en renversant la douche, le levier du robinet devant être placé en position ouverte, entre la position chaude et froide. Après la vidange effectuée comme indiquée, une petite quantité d'eau résiduaire (max. 0,3 l) restera dans la douche en raison de sa conception. Cette eau résiduaire ne causera pas de dommage à la douche. Veillez à ce que le robinet à levier et le pommeau de douche restent secs. Emballez le robinet à levier et le pommeau de douche dans une feuille imperméable afin que l'humidité n'y pénètre pas.

Stockez la douche pendant la basse saison dans un endroit sec et protégé contre le gel.

Transport et stockage:

Pour prévenir tout dommage et perte des différents composants, l'emballage original ne doit être ouvert qu'immédiatement avant le montage.

Caractéristiques de la douche solaire:

Volume du réservoir de la douche solaire : 20 l

Pression d'eau maximum autorisée à l'arrivée d'eau : 6 bar

Hauteur du corps : 2080 mm

Poids net : 5,3 kg

Plaque d'ancrage inférieure : 4 x orifices de Ø 9 avec écartement de 130 x 130 mm

Conditions de garantie:

Si toutes les conditions d'utilisation de l'équipement déterminées par le fabricant ont été respectées par le client, le fabricant accorde une garantie de 24 mois.

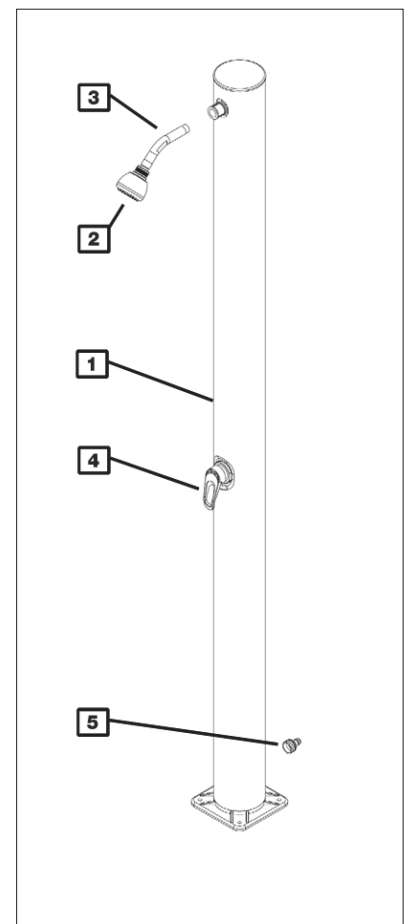
Le fournisseur n'est pas responsable des défauts ou dommages nés suite à un montage incorrect, une mauvaise utilisation ou un hivernage défectueux.

La maintenance de l'équipement et les pièces de rechange sont assurées par la société Mountfield a.s. à travers son réseau de magasins.

Le fabricant, GARSYS, s.r.o. se réserve le droit d'effectuer sans préavis ni avertissement toute modification du produit.

Description de l'ensemble:

- 1 – corps de la douche
- 2 – pommeau de douche
- 3 – bras du pommeau de douche
- 4 – robinet à levier
- 5 – raccord du tuyau



Opis:

Ogrodowy prysznic słoneczny został zaprojektowany jako jednoczęściowy korpus w kształcie słupka, którego PVC obudowa służy jako zbiornik ciepłej wody a zarazem działa jako kolektor słoneczny. Obudowa jest samonośna. Armatura doprowadzająca wodę jest umieszczona wewnątrz obudowy. Bateria dźwigniowa, głowica prysznicowa i uchwyt głowicy są umieszczone na zewnątrz korpusu prysznica. W dolnej części słupka jest podstawa montażowa. W tylnej, dolnej części słupka jest umieszczona armatura zasilająca.

Użycie:

Urządzenie jest przeznaczone do użytku w prywatnych obiektach, takich jak ogrody, jako akcesoria do basenów ogrodowych lub prywatnych kortów tenisowych. Służy do indywidualnego korzystania z prysznica. Nie jest przeznaczone do stosowania publicznego lub do użytku komercyjnego.

Oznaczenie wskazówek w instrukcji:

Wskazówki bezpieczeństwa zawarte w niniejszej instrukcji, których nie przestrzeganie może stanowić zagrożenie dla zdrowia osób, zostały oznaczone ogólnym symbolem niebezpieczeństwa:



Znak bezpieczeństwa, zgodny z normą CSN ISO 3864.

Instrukcje bezpieczeństwa:

Bez wyjątków należy przestrzegać wszystkich wskazówek zawartych w niniejszej instrukcji!

Niniejsza instrukcja obsługi zawiera podstawowe wskazówki, których należy przestrzegać podczas montażu i eksploatacji prysznica słonecznego. Nie przestrzeganie instrukcji bezpieczeństwa może spowodować nie tylko zagrożenie dla zdrowia osób, ale również zagrożenie dla środowiska i samego urządzenia.

Ogrodowy prysznic słoneczny jest przeznaczony wyłącznie do korzystania na zewnątrz. Podczas używania go do innych celów lub przy modyfikacji, która nie została zatwierdzona przez producenta, producent nie ponosi żadnej odpowiedzialności za szkody a zarazem wygasają wszelkie roszczenia gwarancyjne.

Ze względów higienicznych przed lub po długim okresie nieużywania należy spuścić wodę z prysznica. Patrz akapit Konserwacja i zamrażanie. Jeśli woda w prysznicu nie jest zmieniana regularnie, mogą się w niej rozmnożyć mikroorganizmy powodujące problemy zdrowotne.

Z urządzenia nie mogą korzystać osoby, które nie zapoznały się z obsługą prysznica słonecznego w zakresie niniejszej instrukcji.



W związku z temperaturą wody wewnątrz korpusu prysznica, która może osiągać 60 - 70°C,

zalecamy najpierw obrócić dźwignię baterii w prawo, wychylając ją w kierunku od korpusu prysznica i najpierw puścić strumień zimnej wody a dopiero potem, wymieszać wodę na wymaganą temperaturę poprzez przekręcenie dźwigni w lewo. To zapobiega niepożądanemu strumieniowi gorącej wody!



Po pewnym czasie nie korzystania z prysznica, może dojść do podgrzania nawet małej ilości wody w przewodzie zasilającym baterię. Dla bezpiecznego użytkowania należy najpierw spuścić trochę wody (przez ok. 3 sekundy).

Instrukcja montażu:

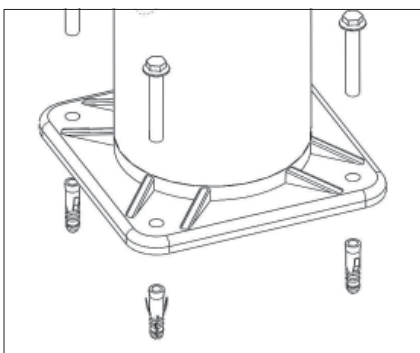
Prysznic słoneczny umieść na miejscu z wystarczającą ilością słońca i w zasięgu sieci wodociągowej. Zamontuj go pionowo, jeśli to możliwe, na stabilnej równej powierzchni. Najlepiej przy pomocy kołków do betonowej posadzki, lub płytek ceramicznych, ewentualnie specjalnymi gwoździami głęboko do ziemi. Patrz RYSUNEK 1

Przyśrubuj ramię z głowicą prysznicową do wylotu armatury w przedniej części słupka prysznica. W dolnej tylnej części słupka prysznica jest wylot połączenia gwintowego armatury prysznica (1/2"), do łatwego podłączenia urządzenia do sieci wodociągowej służy szybkozłącze do węży, stanowiące część opakowania. Przyłącz do niego jeszcze nieuruchomiony zewnętrzny dopływ wody. W celu połączenia sieci wodociągowej z korpusem prysznica otwórz dopływ wody do prysznica.

Obowiązuje zakaz demontowania lub modyfikowania standardowego połączenia gwintowego dopływu do prysznica. Należy mieć na uwadze, że podłączenie armatury wlotowej i korpusu prysznica zostało wykonane z plastiku. Dlatego przy podłączaniu do sieci wodociągowej należy używać odpowiedniej siły, jeśli jest to możliwe, połączenie dokręć ręcznie. Do podłączenia armatury prysznica słonecznego do sieci wodociągowej lub do domowego wodociągu, korzystaj wyłącznie ze standardowych, zatwierdzonych i nieuszkodzonych elementów montażowych instalacji wodnej.

Po podłączeniu prysznica słonecznego do źródła wody napełnij tubus prysznica na maksimum wodą a zarazem wykonaj odpowietrzenie: Otwórz zawór dopływu wody do prysznica słonecznego i jednocześnie puść dźwignią baterii prysznica ciepłą wodę i pozostaw ją w pozycji otwartej, dopóki z głowicy prysznica nie zacznie płynąć stały strumień wody. Dźwignię przesuń na pozycję „zamknięta“. Prysznic słoneczny jest gotowy do użytkowania.

Na zakończenie montażu sprawdź szczelność połączeń armatu



Rysunek 1 -
Kotwienie prysznica

Konserwacja, zaimowanie:

Ogrodowy prysznic słoneczny nie wymaga żadnej specjalnej konserwacji. Prysznic słoneczny utrzymuj w czystości.

Po zakończeniu sezonu prysznic odłącz od źródła wody a przez wyjście do głowicy prysznic spuść dokładnie całą wodę z korpusu, bateria powinna być w pozycji otwartej pomiędzy pozycjami ciepła i zimna. Po przeprowadzeniu wypuszczenia ze względu na jego budowę w prysznicu pozostanie resztką wody (0,3 l maks.). Ta resztką wody już nie spowoduje uszkodzenia prysznic. Podczas przechowywania upewnij się, aby bateria dźwigniowa i głowica prysznic zostały suche - baterię dźwigniową i głowicę prysznic owiń szczelnie chroniąc ją przed wilgocią.

Po sezonie produkt należy przechowywać w suchym miejscu, chronionym przed mrozem.

Transport i przechowywanie:

Aby uniknąć uszkodzenia i utraty poszczególnych elementów, oryginalne opakowanie rozpakuj bezpośrednio przed montażem.

Parametry podstawowe prysznic słonecznego:

Objętość zbiornika prysznic słonecznego: 20 l

Maksymalne dopuszczalne ciśnienie wody na wlocie do armatury: 6 bar Wysokość korpusu: 2080 mm

Masa produktu Netto: 5,3 kg

Płyta dolna kotwiąca: 4 x otwór 9 mm z rozstawem 130x130 mm

Warunki gwarancji:

Pod warunkiem przestrzegania wszystkich przesłanek sposobu użytkowania, określonego przez producenta, producent udziela gwarancji na produkt, która wynosi 24 miesięcy od daty odbioru produktu.

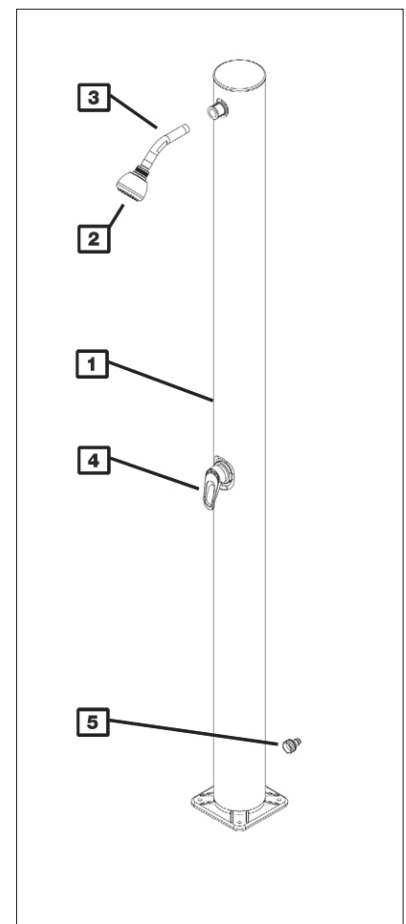
Dostawca nie ponosi odpowiedzialności za wady i uszkodzenia powstałe w wyniku niewłaściwego montażu, niewłaściwego użytkowania lub niewłaściwego zaimowania.

Serwis i części zamienne zapewnia sprzedawca za pośrednictwem sieci własnych sklepów.

Producent, GARSYS, s.r.o. zastrzega sobie prawo do wprowadzania zmian w produkcji.

Opis zestawu:

- 1 – korpus prysznic
- 2 – głowica prysznic
- 3 – ramię głowicy prysznic
- 4 – bateria dźwigniowa
- 5 – szybkozłączka do węży



Описание:

Солярная душевая установка для дачи сконструирована как цельная колонна в виде стойки, полипропиленовый корпус которой служит в качестве резервуара горячей воды и одновременно функционирует как солнечный коллектор. Этот корпус является самонесущим. Подводящая водопроводная арматура встроена вовнутрь колонны стойки. Рукоять смесителя, душевая насадка и фиксатор душевой насадки размещены вне душевой колонны. Нижняя часть душевой колонны снабжена монтажным основанием. В задней нижней части душевой стойки находится наливная арматура.

Применение:

Душевое устройство предназначено для эксплуатации в частных объектах, например, таких как дачи, служит в качестве аксессуара к садовым бассейнам или частным теннисным кортам. Оно предназначено для индивидуального принятия душа людьми. Не предназначено для использования широкой общественностью или в коммерческих целях.

Обозначение указаний в инструкции

Правила безопасности, приведенные в данной инструкции, несоблюдение которых может привести к угрозе здоровью людей, обозначены общепринятыми символами опасности:



Знак безопасности, соответствующий норме ЧСН ИСО 3864.

Правила безопасности:

Необходимо в обязательном порядке соблюдать все правила безопасности, приведенные в данной инструкции!

Эта инструкция по эксплуатации содержит основные правила, которые необходимо соблюдать при установке и эксплуатации солярных душевых установок. Несоблюдение правил безопасности может повлечь за собой не только угрозу здоровью людей, а также создать угрозу окружающей среде и самому оборудованию.

Солярная душевая установка для дачи предназначена только для уличного принятия душа людьми. При её использовании в других целях, или при переделке, которая не была разрешена производителем, производитель снимает с себя ответственность за любой ущерб, а все гарантийные обязательства в таком случае утрачивают свою силу.

Из гигиенических соображений слейте воду из солярной душевой установки перед или после длительного периода её неиспользования. См. пункт «Техобслуживание и зимнее хранение». Если в душевой установке регулярно не проводится водообмен, то в ней могут размножиться микроорганизмы, вызывающие проблемы со здоровьем.

Устройством не должны пользоваться лица, которые не знакомы с эксплуатацией солярного душ в объеме настоящей инструкции.



С учетом температуры воды внутри колонны душевой установки, которая может достигать 60 - 70°C, мы рекомендуем сначала повернуть рычажный смеситель вправо путем его поворота в противоположную сторону от корпуса душевой установки и пустить поток холодной воды, и только после этого воду можно смешивать на желаемую температуру путем поворачивания рычажного смесителя, повернув его влево. Этим Вы избежите нежелательного принятия душа перегретой водой!



После определенного периода времени, в течение которого душ не использовался, может быть нагрето и небольшое количество воды в шланге, подведенном к крану. Для безопасного использования необходимо сначала воду немного слить (около 3 секунд).

Указания по установке:

Солярную душевую установку надо установить в место с большим количеством солнечного света и в пределах досягаемости водопроводной сети. Установите её перпендикулярно, по возможности, на прочное и горизонтальное основание. Лучше всего это сделать с помощью дюбелей и прикрепить к бетонной плите или керамической плитке или с помощью специальных гвоздей, вбитых глубоко в землю. См.

РИСУНОК 1.

Привинтите кронштейн с душевым распылителем к выводу душевой арматуры на передней части душевой установки. В нижней задней части душевой колонны выведена душевая арматура (1/2"); для удобного подключения устройства к водопроводной сети в упаковке находится быстроразъемная муфта. Подключите к колонне еще неподключенную внешнюю подачу воды. После подключения водопровода к корпусу душевой установки откройте подачу воды.

Стандартное резьбовое соединение на душевой установке запрещено демонтировать или изменять. Следует помнить, что подключение входной арматуры и колонна душевой установки сделаны из пластика. Поэтому при подключении к водопроводу прикладывайте разумную силу, если это возможно, то соединение затяните рукой. Для подключения арматуры солярной душевой установки к водопроводу или к домашней водонапорной установке, используйте исключительно стандартные, утвержденные и неповрежденные сантехнические монтажные компоненты.

После того, как подсоедините солярную душевую установку к источнику воды, наполните полностью водой тубус душевой установки, и одновременно сделайте ее обезвоздушивание. Для обезвоздушивания откройте клапан подачи воды к солярной душевой установке и одновременно рукояткой смесителя откройте арматуру душевой установки, установите в позицию открытой горячей воды, и оставьте ее полностью открытой до тех пор, пока из душевой насадки не начнет непрерывно течь вода. Рукоятку смесителя верните в позицию „закрыто“. Солярная душевая установки подготовлена к эксплуатации.

После завершения установки проверьте герметичность соединений арматуры.

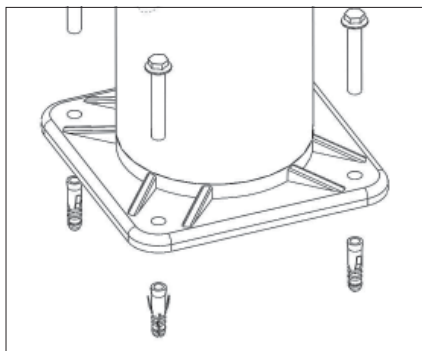


Рисунок 1 - Закрепление душевой установки

Техобслуживание, зимнее хранение:

Солярная душевая установка для дачи не требует никакого специального обслуживания

Солярную душевую установку содержите в чистоте.

После окончания сезона солярную душевую установку полностью надо отключить от источника воды, путем переворачивания надо тщательно слить всю воду из колонны через вывод для шланга душевого распылителя, рычажный смеситель надо установить в позицию «открыто», и он должен находиться между позицией «горячая вода» и «холодная вода». После выполненного таким образом выпуска воды в душевой установке останется остаточное количество воды (макс. 0,3 л) по причине ее конструкции. Эта остаточная вода уже не приведет к повреждению душевой установки. Во время хранения следите, чтобы рычажный смеситель, душевой распылитель остались сухими – рычажный смеситель и душевой распылитель плотно упакуйте от проникновения влаги.

Изделие храните в межсезонье в сухом месте, защищенном от мороза.

Транспортировка и хранение:

Чтобы избежать повреждений и потерь отдельных компонентов, оригинальную упаковку надо распаковать непосредственно перед монтажом.

Основные параметры солярной душевой установки:

Объем резервуара солярной душевой установки: 20 л

Максимально допустимое давление воды на входе в арматуру: 6 бар Высота корпуса: 2080 мм

Масса изделия Нетто: 5,3 кг

Нижняя плита для крепления: 4 x отверстие \varnothing 9 мм с шагом 130x130 мм

Гарантийные условия:

При условии соблюдения всех условий способа эксплуатации, предоставляемых заводом-изготовителем, завод-изготовитель предоставляет гарантию производителя на изделие в течение 24 месяцев от даты приемки продукции.

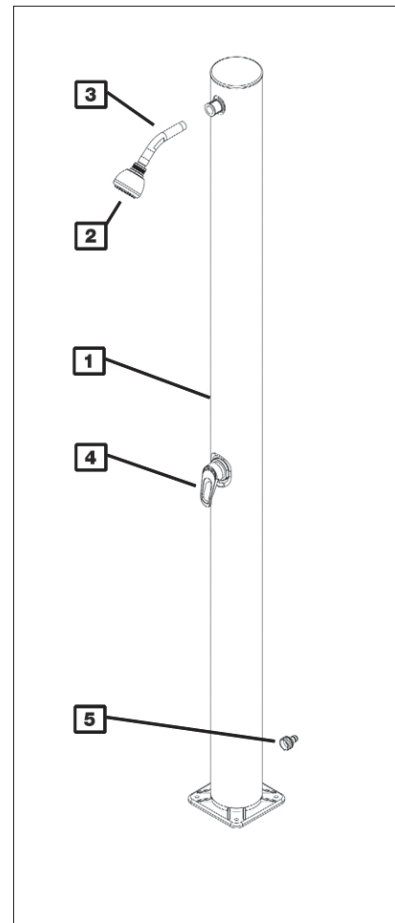
Поставщик не несет ответственности за дефекты и ущерб, возникшие в результате неправильной установки или неправильным зимним хранением.

Сервис и запасные части обеспечивает продавец через сеть своих магазинов.

Изготовитель, ООО «GARSYS», оставляет за собой право вносить изменения в изделие.

Описание комплекта:

- 1 - корпус душевой установки
- 2 - душевой распылитель
- 3 - кронштейн душевого распылителя
- 4 - рычажный смеситель
- 5 - шланговая быстроразъемная муфта



Mailing address

Mountfield, a.s.
Mirošovická 697
251 64 Mnichovice u Prahy
Czech Republic

Head Office

Mountfield, a.s.
Všechromy 56/Highway D1, exit 15
251 63 Strančice
Czech Republic

Contacts

Tel: +420 255 704 261
Fax: +420 255 704 263
email: export@mountfield.cz
www.mountfield-export.com

Mountfield